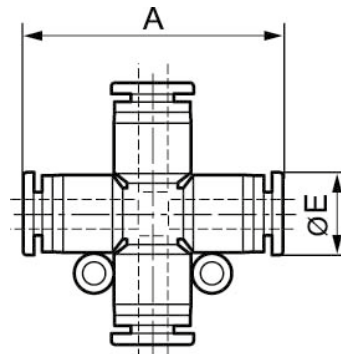


## ENCHUFES INSTANTÁNEOS DE POLÍMERO

Cruz igual - RPX ET



Presión de utilización min/max

0 / 10 bar

Temperatura mín/máx

0 / 60 °C

Referencia	Dim. A (mm)	Dim. E (mm)
RPX ET0404	35.4	10
RPX ET0505	41	12.8
RPX ET0606	41	12.8
RPX ET0808	45.6	13.8
RPX ET1010	52.6	16.8
RPX ET1212	58.6	19.8